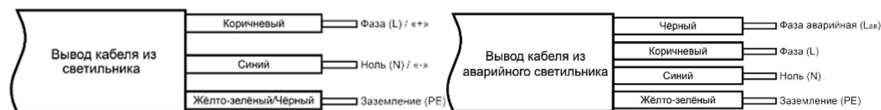


4.9 Для подключения светильника (схема 1) служит вывод провода, расположенный в корпусе светильника с наружной стороны: фаза (L)/ «+» – коричневый, ноль (N)/ «-» – синий, «заземление» (PE) – желто-зеленый/черный. В случае подключения светильника с блоком аварийного питания (схема 2): фаза (L) – коричневый, фаза аварийная (Lav.) – чёрный, ноль (N) – синий, «заземление» (PE) – желто-зеленый. Схема подключения и принцип работы светильника с блоком аварийного питания представлена в Приложении 1.

Схема 1

Схема 2



4.10 При эксплуатации светильника не допускать ударов по рассеивателю, забойн, сколов и других дефектов рассеивателя, влекущих за собой нарушения взрывозащищенности светильника.

4.11 В помещениях, где возможны механические удары, необходимо предусмотреть защиту рассеивателя сеткой.

4.12 Запрещается эксплуатация светильников с повреждённой изоляцией проводов и мест электрических соединений.

4.13 При загрязнении светильника следует протирать его поверхность только мягким влажным хлопчатобумажным материалом.

4.14 Знаки условных обозначений и надписей содержать в чистоте.

### 5. Требования безопасности и охраны окружающей среды

5.1 Светильники соответствуют требованиям ТР ТС 004/2011 «О безопасности низковольтного оборудования», ТР ТС 020/2011 «Электромагнитная совместимость технических средств» и ТР ТС 012/2011 «О безопасности оборудования для работы во взрывоопасных средах», в т.ч.

- требованиям безопасности по ГОСТ IEC 60598-1 и 60598-2-3;
- требованиям фотобиологической безопасности по ГОСТ IEC 62471;
- требованиям электромагнитной совместимости по ГОСТ 30804.3.2, ГОСТ 30804.3.3, СТБ EN 55015 и ГОСТ IEC 61547;

- требованиям взрывозащищенности ГОСТ 31610.0, ГОСТ Р МЭК 60079-18 и ГОСТ Р МЭК 60079-31;
- Взрывозащита вида «взрывонепроницаемая оболочка» ГОСТ 30852.1—2002(МЭК 60079-1:1998).

5.2 Взрывозащищенность светильника обеспечивается видом взрывозащиты «Герметизация компаундом «m» в соответствии с ГОСТ Р МЭК 60079-18, защитой от воспламенения пыли оболочками «b» и взрывозащитой вида «d» - «взрывонепроницаемая оболочка».

5.3 По истечении срока службы светильники необходимо утилизировать по требованиям ГОСТ Р 55102.

### 6. Транспортирование и хранение

6.1 Транспортирование светильника может производиться автомобильным, железнодорожным, воздушным, водным транспортом при температуре от - 60 °С до + 60 °С и влажности не более 80% при 25 °С.

6.2 Условия хранения светильников должны соответствовать группе Л по ГОСТ 15150-69 на складах поставщика (потребителя). В помещениях для хранения не должно быть паров кислот и щелочей, агрессивных газов и других вредных веществ, вызывающих коррозию. Хранение светильников на складах должно производиться на стеллажах высотой не менее 200 мм от уровня пола.

6.3 Срок хранения устанавливается 60 месяцев с момента изготовления светильников.

6.4 Гарантийный срок хранения устанавливается 60 месяцев с момента изготовления светильников.

### 7. Гарантийные обязательства

7.1 Производитель гарантирует соответствие приборов осветительных требованиям технических условий ТУ 27.40.25-001-49487479-2021 при соблюдении потребителем условий хранения, транспортирования и эксплуатации.

7.2 Гарантийный срок эксплуатации устанавливается 36 месяца с момента ввода светильников в эксплуатацию, но не более 48 месяцев с момента отгрузки.

7.3 В случае обнаружения неисправности светильника до истечения гарантийного срока эксплуатации следует обратиться на предприятие – изготовитель ООО «РБК-ЭНЕРГО», находящееся по адресу: 614107, г. Пермь, ул. Хрустальная, д. 10А, тел.: +7 (342) 234-34-55, e-mail: [d4@rbk-ee.ru](mailto:d4@rbk-ee.ru). Производитель проводит безвозмездный ремонт или замену изделий в течение установленных гарантийных сроков.

7.4 Действие гарантийных обязательств прекращается при:

- истечении гарантийного срока эксплуатации;
- наличии механических, термических повреждений светильника или его частей
- нарушении условий хранения, транспортирования, монтажа, подключения к электрической сети и эксплуатации светильников, представленных в настоящем паспорте.

### 8. Сведения о приемке

Данный светильник изготовлен и принят в соответствии с требованиями ТУ 27.40.25-001-49487479-2021 и признан годным для эксплуатации.

Дата выпуска \_\_\_\_\_

Серийный номер \_\_\_\_\_

Штамп ОТК \_\_\_\_\_



## Светильник светодиодный взрывозащищённый ЗАРЯ-Х1-Ех-Х2-Х3Х4-Х5-Х6-Х7-Хп

1Ex mb IIC T6...T4 Gb X/ Ex tb IIIC T80°С...T135°С Db X  
1Exd mb IIC T6...T4 Gb X/ Ex tb IIIC T80°С...T135°С Db X

Инструкция по эксплуатации (паспорт)  
АЛПЕ 676190.012КРВ-01.01 ПС

г. Пермь, 2023

<b>Напряжение питания, В</b>	100-305 В АС
<b>Частота питающей сети переменного тока</b>	50-60Hz
<b>Коэффициент мощности</b>	0,98
<b>Класс электробезопасности</b>	I
<b>Индекс цветопередачи</b>	Ra>80
<b>Пульсация светового потока</b>	<1 %
<b>Цветовая температура</b>	<input type="checkbox"/> 4000 К / <input checked="" type="checkbox"/> 5000 К / <input type="checkbox"/> 6000 К
<b>Температура эксплуатации</b>	<input checked="" type="checkbox"/> -60°С...+60°С / <input type="checkbox"/> -60°С...+90°С / <input type="checkbox"/> Термо +120°С
<b>Рабочая температура АКБ (для светильников с БАП)</b>	от +5°С до +40°С
<b>Полное время заряда АКБ (для светильников с БАП)</b>	20 h
<b>Время работы в аварийном режиме (для светильников с БАП)</b>	<input checked="" type="checkbox"/> 3 часа / <input type="checkbox"/> 6 часов / <input type="checkbox"/> 9 часов

## 1. Введение

Настоящий паспорт определяет правила хранения, транспортирования, монтажа, подключения к электрической сети и эксплуатации светильников светодиодных взрывозащищенных (далее – светильники).

В условном обозначении типа светильников буквы и цифры обозначают:

**Светильник светодиодный ЗАРЯ-Х1 –Ех -Х2 -Х3Х4 -Х5 -Х6 -Х7-Хп, где:  
 ЗАРЯ-20 –Ех –С -Б1 -IP66 -5000К -КРВ2Б1-ОПАЛ-НВ**

**ЗАРЯ** – наименование серии светильников

**Х1** – потребляемая мощность, Вт

**Ех** – взрывозащищенный

**Х2** – вид крепления: С - Скоба, Т - на трубу, К - Консольное, РБ - Рым-болты, Н – накладное

**Х3** – тип корпуса: А – диаметром 244 мм, Б – шириной 112 мм, Ф – шириной 190 мм, Л – шириной 75 мм

**Х4** – количество корпусов

**Х5** – степень защиты оболочки

**Х6** – цветовая температура, К. (3000-6500К)

**Х7...Хп** – опции

**КСС А1 А2** – кривая силы света. А1 – тип КСС: Д, Г, Ш, К, М. А2 – угол раскрытия луча (если необходимо).

**РШ** – защитная решётка

**RAL...** - цвет

**ОПАЛ** – опаловый рассеиватель

**ОС** – охранное освещение (раздельное включение половин матриц двумя разнородными фазами L1 и L2 с общей нейтралью)

**Р(1,2,3)** – разъем взрывозащищенный ЕхпАИТ6 Х для подключения кабеля питания. Р1 – для концевой монтажа, Р2 – для транзитного монтажа на 1 линию, Р3 – для транзитного монтажа на 2 линии.

**БАП(180,360,540)** – блок аварийного питания. 180,360,540 – время автономной работы.

**НВ** – низковольтное исполнение с диапазоном 12-36 VAC/VDC.

**ТЕРМО** – термоисполнение. Постоянно до +90 С, кратковременно до +120 С (в течение 2х часов).

**ЗО(К,З)** – Заградительный огонь. К – красный. З – зелёный.

**КРВ А1 А2** – коробка взрывозащищенная 1ExdIIC

**А1** – количество кабельных вводов

**А2** – тип кабельного ввода:

**1** – для обычного кабеля диаметром 6,5-13,9 мм

**2** – для обычного кабеля диаметром 11,1-19,9 мм

**Б1** – для бронированного кабеля диаметром 12,5-20,9 мм

**Б2** – для бронированного кабеля диаметром 18,2-26,2 мм

**М1** – для кабеля в металлорукаве МРПИ-15

**М2** – для кабеля в металлорукаве МРПИ-20

**М3** – для кабеля в металлорукаве МРПИ-25

**Т1** – для подключения трубы G1/2

**Т2** – для подключения трубы G3/4

**Т3** – для подключения трубы G1

**ЗГ** – взрывозащищенная заглушка

Пример: **ЗАРЯ-20-Ех-С-Б1-IP66-5000К-КРВ2Б1-ОПАЛ-НВ**

Светильник светодиодный взрывозащищенный 20Вт, крепление Скоба, корпус шириной 112 мм, степень пылевлагозащиты IP66, цветовая температура 5000К, с коробкой взрывозащищенной с 2мя кабельными вводами под бронированный кабель, Опаловый рассеиватель, низковольтное исполнение.

Для информационных табло и указателей в конце маркировки светильника пишется название надписи: ВЫХОД, ПОЖАР, Автоматика отключена и т.д.

Пример: **ЗАРЯ-20-Ех-С-Б1-IP66-КРВ2Б1-ВЫХОД**

## 2. Основные сведения

2.1 Светильники предназначены для применения в потенциально взрывоопасных зонах классов 1 и 2 (классы по ГОСТ IEC 60079-10-1-2013), а также взрывоопасных зонах класса 21 и 22 (классы по ГОСТ IEC 60079-10-2-2011), взрывоопасных газовых смесях с воздухом категорий IIA, IIB, IIC (категории по ГОСТ Р МЭК 60079-20-1-2011) и температурных классов Т1-Т6 (температурные классы по ГОСТ IEC 60079-10-2-2011) и взрывоопасных пылевых средах категорий IIIA, IIIB, IIIC с температурой самовоспламенения не ниже 85°С.

2.2 Светильники имеют взрывозащищенное исполнение с уровнем взрывозащиты «взрывобезопасное электрооборудование» с маркировкой взрывозащиты 1Ex mb IIC Т6...Т4 Gb X/ Ex tb IIIC Т80°С...Т135°С Db X и 1Exd mb IIC Т6...Т4 Gb X/ Ex tb IIIC Т80°С...Т135°С Db X.

## 3. Комплект поставки

- Светильник – 1 шт.;
- Упаковка – 1 шт. на 2 светильника
- Инструкция по эксплуатации (паспорт) – 1 шт. на партию

## 4. Указания по установке и эксплуатации



**ВНИМАНИЕ:** к электромонтажным работам по подключению и отключению светильников допускаются лица, имеющие допуск по электробезопасности не ниже III группы.

Подключать свободный конец кабеля к питающей сети необходимо с помощью взрывозащищенной соединительной коробки, имеющей действующий сертификат соответствия требованиям ТР ТС 012/2011 и соответствующий условиям применения.

### ЗАПРЕЩАЕТСЯ:

**-монтаж/демонтаж светильника, устранение неисправностей и очистка от пыли во включенном состоянии.**

**-включать светильник при наличии повреждения рассеивателя.**

**-эксплуатация светильника без подключенного защитного заземления к питающему кабелю и дополнительному наружному контактному зажиму.**

**-разбирать, ремонтировать светильники, вносить изменения в конструкцию светильника, так как это влечёт за собой снятие светильника с гарантийного обслуживания.**

4.1 Светильник должен устанавливаться в помещениях согласно разделу 2 настоящей инструкции по эксплуатации (паспорта).

4.2 При монтаже светильника необходимо руководствоваться ГОСТ12.2.007.0 «Изделия электротехнические. Общие требования безопасности», ПУЭ «Правила устройств электроустановок»; настоящим техническим описанием и инструкцией по эксплуатации.

4.3 Перед проведением электромонтажных работ по подключению и отключению светильника необходимо осмотреть светильник и удостовериться в его соответствии назначению, обратив внимание на наличие знака взрывозащиты и предупредительных надписей, целостности оболочки и заземляющего устройства.

4.4 Светильники необходимо оберегать от механических повреждений. Конструкция светильника не разборная (не вскрывать). Материал корпуса – алюминиевый сплав.

4.5 Светильники изготавливаются с постоянно присоединенным кабелем питания, выведенным через взрывозащищенный кабельный ввод с маркировкой взрывозащиты 1Ex db IIC Gb, Ex tb IIIC Db IP66/IP67, или с присоединенной взрывозащищенной коробкой 1ExdIICТ6, имеющей действующий сертификат соответствия требованиям ТР ТС 012/2011. Для ввода кабеля питания в коробку применяется взрывозащищенный кабельный ввод с маркировкой взрывозащиты 1Ex db IIC Gb, 1Ex e IIC Gb, Ex tb IIIC Db IP66/IP67/IP68, имеющий действующий сертификат соответствия требованиям ТР ТС 012/2011. Для подключения кабеля питания в коробке установлены 3 проходные клеммы (L,N,PE) сечением 0,5-4 мм2

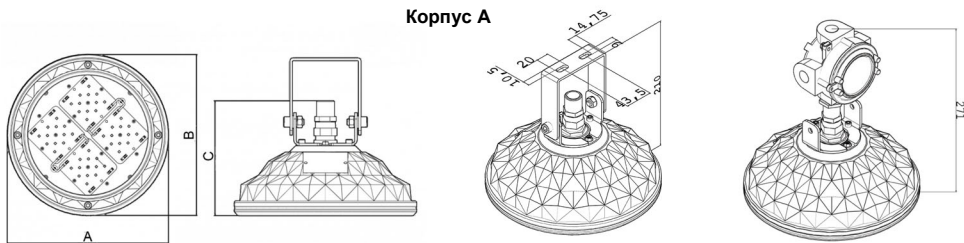
4.6 Закрепить светильник на монтажной поверхности, используя комплект стандартного крепления.

4.7 Крепёж подобрать для материала монтажной поверхности (не входит в комплект).

4.8 Перед подключением светильника следует убедиться в соответствии напряжения питания сети номинальному напряжению питания светильника.

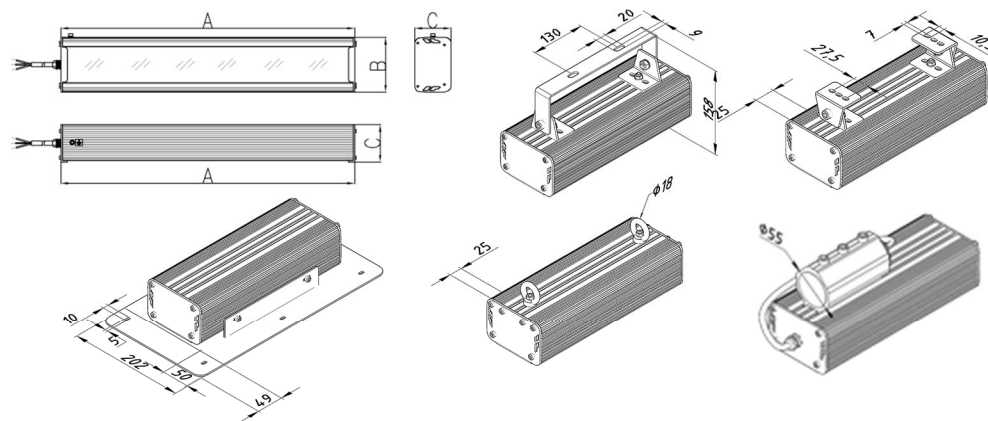
## 5. Типы корпусов

### Корпус А



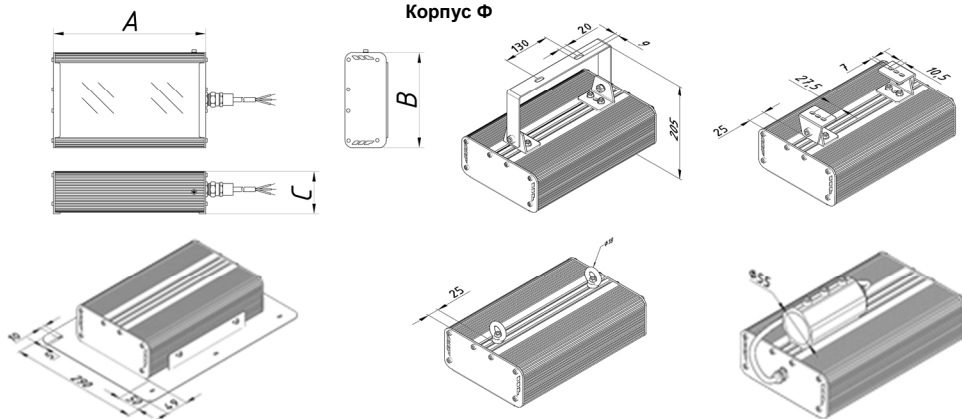
Наименование	Потребляемая мощность, W	Световой поток, lm		Кол-во светодиодов (не менее)	Масса, кг (не более)	Габаритные размеры АхВхС, мм
		модуля	светильника			
ЗАРЯ-10-Ex-X2-A1-X3-...Xn	10	1600	1200	48	3,0	244x244x150
ЗАРЯ-20-Ex-X2-A1-X3-...Xn	20	3200	2400	48	3,0	244x244x150
ЗАРЯ-30-Ex-X2-A1-X3-...Xn	30	4800	3600	48	3,5	244x244x150

### Корпус Б



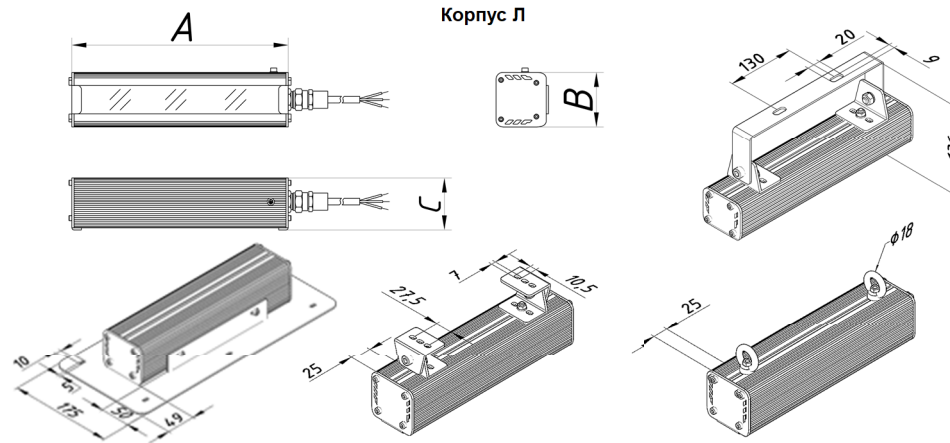
Наименование	Потребляемая мощность, W	Световой поток, lm		Кол-во светодиодов (не менее)	Масса, кг (не более)	Габаритные размеры АхВхС, мм
		модуля	светильника			
ЗАРЯ-10-Ex-X2-B1-X3-...Xn	10	1600	1200	24	2	302x112x80
ЗАРЯ-20-Ex-X2-B1-X3-...Xn	20	3200	2400	48	2,7	302x112x80
ЗАРЯ-30-Ex-X2-B1-X3-...Xn	30	4800	3600	72	3,5	452x112x80
ЗАРЯ-40-Ex-X2-B1-X3-...Xn	40	6400	4800	96	4,4	602x112x80
ЗАРЯ-50-Ex-X2-B1-X3-...Xn	50	8000	6000	120	5,2	752x112x80
ЗАРЯ-60-Ex-X2-B1-X3-...Xn	60	9600	7200	144	6	902x112x80
ЗАРЯ-70-Ex-X2-B1-X3-...Xn	70	11200	8400	168	7,5	1052x112x80
ЗАРЯ-80-Ex-X2-B1-X3-...Xn	80	12800	9600	192	8,5	1202x112x80
ЗАРЯ-90-Ex-X2-B1-X3-...Xn	90	14400	10800	216	9,5	1352x112x80
ЗАРЯ-100-Ex-X2-B1-X3-...Xn	100	16000	12000	240	10	1502x112x80

### Корпус Ф



Наименование	Потребляемая мощность, W	Световой поток, lm		Кол-во светодиодов (не менее)	Масса, кг (не более)	Габаритные размеры АхВхС, мм
		модуля	светильника			
ЗАРЯ-10-Ex-X2-Ф1-X3-...Xn	10	1600	1200	24	3,1	302x190x87
ЗАРЯ-20-Ex-X2-Ф1-X3-...Xn	20	3200	2400	48	4,2	302x190x87
ЗАРЯ-30-Ex-X2-Ф1-X3-...Xn	30	4800	3600	72	4,3	302x190x87
ЗАРЯ-40-Ex-X2-Ф1-X3-...Xn	40	6400	4800	96	4,4	302x190x87
ЗАРЯ-50-Ex-X2-Ф1-X3-...Xn	50	8000	6000	120	4,9	377x190x87
ЗАРЯ-60-Ex-X2-Ф1-X3-...Xn	60	9600	7200	144	5,6	452x190x87
ЗАРЯ-70-Ex-X2-Ф1-X3-...Xn	70	11200	8400	168	6,2	522x190x87
ЗАРЯ-80-Ex-X2-Ф1-X3-...Xn	80	12800	9600	192	6,9	602x190x87
ЗАРЯ-90-Ex-X2-Ф1-X3-...Xn	90	14400	10800	216	7,5	668x190x87
ЗАРЯ-100-Ex-X2-Ф1-X3-...Xn	100	16000	12000	240	8,3	752x190x87
ЗАРЯ-120-Ex-X2-Ф1-X3-...Xn	120	19200	14400	288	9,7	902x190x87
ЗАРЯ-150-Ex-X2-Ф1-X3-...Xn	150	24000	18000	360	13	1202x190x87
ЗАРЯ-160-Ex-X2-Ф1-X3-...Xn	160	25600	19200	384	13	1202x190x87
ЗАРЯ-180-Ex-X2-Ф1-X3-...Xn	180	28800	21600	432	14,5	1352x190x87
ЗАРЯ-200-Ex-X2-Ф1-X3-...Xn	200	32000	24000	480	16	1502x190x87
ЗАРЯ-220-Ex-X2-Ф1-X3-...Xn	220	35200	26400	528	19,5	902x385x87
ЗАРЯ-240-Ex-X2-Ф1-X3-...Xn	240	38400	28800	576	19,5	902x385x87
ЗАРЯ-300-Ex-X2-Ф1-X3-...Xn	300	48000	36000	720	26	1202x385x87
ЗАРЯ-360-Ex-X2-Ф1-X3-...Xn	360	57600	43200	864	29	1352x385x87
ЗАРЯ-400-Ex-X2-Ф1-X3-...Xn	400	64400	48000	960	32	1502x385x87

### Корпус Л



Наименование	Потребляемая мощность, W	Световой поток, lm		Кол-во светодиодов (не менее)	Масса, кг (не более)	Габаритные размеры АхВхС, мм
		модуля	светильника			
ЗАРЯ-10-Ex-X2-Л1-X3-...Xn	10	1600	1200	24	2	302x75x72
ЗАРЯ-20-Ex-X2-Л1-X3-...Xn	20	3200	2400	48	3	602x75x72
ЗАРЯ-30-Ex-X2-Л1-X3-...Xn	30	4800	3600	72	4	902x75x72
ЗАРЯ-40-Ex-X2-Л1-X3-...Xn	40	6400	4800	96	5	1202x75x72
ЗАРЯ-50-Ex-X2-Л1-X3-...Xn	50	8000	6000	120	5,9	1502x75x72